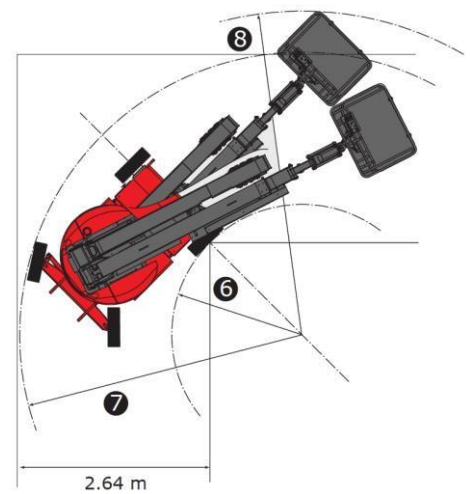
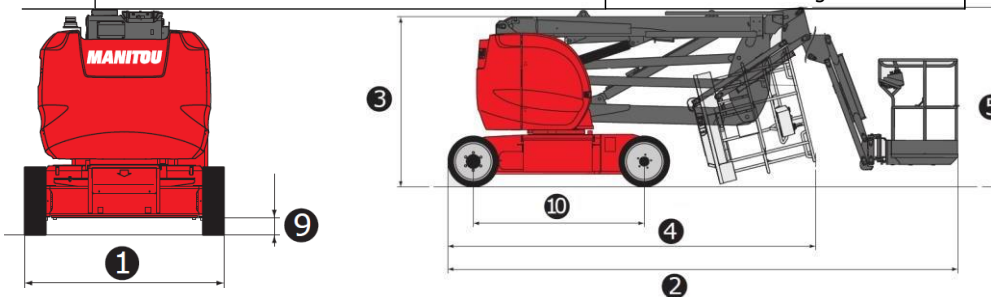
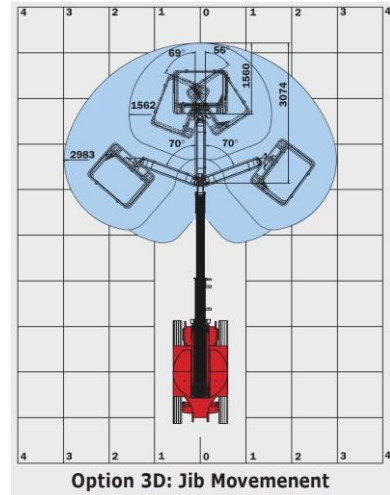
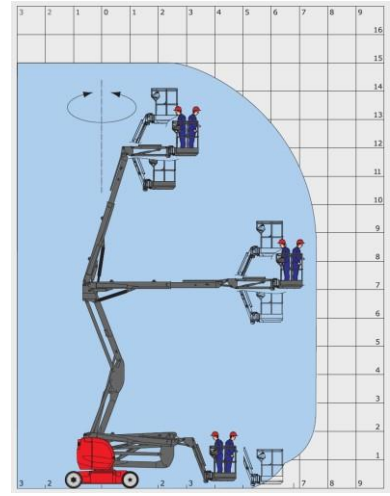


## Specyfikacja

		150 AETJ C
	Max wysokość podnoszenia	15.00 m
	Max wysokość platformy	13.00 m
	Max wysięg boczny	7.60 m
	Prześwit pod ramieniem przy wysięgu bocznym	7.00 m
1	Szerokość	1.50 m
2	Długość	6.05 m
3	Wysokość	1.97 m
4	Długość całkowita po złożeniu	4.40 m
5	Całkowita wysokość po złożeniu	2.08 m
6	Zarzucanie wewnątrz	1.87 m
7	Zarzucanie na zewnątrz	3.96 m
8	Zarzucanie na zewnątrz (opcja 3D)	4.82 m
9	Prześwit	14 cm
10	Rozstaw osi	2.00 m
	Kosz (szer x dł)	1.20 x 0.96 m
Wydajność		
	Maksymalny udźwig	200 kg
	Obrót JiB	+70° / -70°
	Obrót JiB (opcja 3D)	+70° / -70°
	Dopuszczalna ilość osób na platformie (wewnątrz budynku/na zewnątrz budynku)	2/2
	Obrót kosza	140°
	Obrót kopuły	355°
	Maksymalne dostępne nachylenie	25 %
	Maksymalne pochylenia	5 % / 3°
	Opony	0.60 x 0.19 m
	Napęd	2 (back)
	Koła prowadzące	2 (front)
	Zasilanie	240 Ah / 2 x 24 V
	Zintegrowana ładowarka	45 Ah / 48 V
	Prędkość jazdy	5 km/h
	Prędkość pracy	0.60 km/h
Waga		6 700 kg



## CHARAKTERYSTYKA

### Standardowe wyposażenie

### Opcje dodatkowe

#### Wymiary

- 15.00 m – wysokość robocza
- 200 kg udźwigu
- 7.60 m – wysięg boczny

#### Wyposażenie

- Proporcjonalne przełączniki / dźwignie
- Jazda do przodu dostępny na maksymalnej wysokości
- Alarm dźwiękowy i wizualny w przypadku nadmiernego przeciążenia i przechylenia
- Zintegrowana ładowarka
- Instrukcja opuszczania awaryjnego
- Ujemny układ hamulcowy
- Dźwięk ostrzegawczy wewnątrz platformy
- Licznik motogodzin
- Wskazanie stanu naładowania baterii
- Haki do podnoszenia załadunku
- Zintegrowana pomoc diagnostyczna
- Predyspozycje 220V
- Opony z brzegami niebrudzącymi
- Kosz z przezroczystą podłogą
- Technologia CAN Bus
- Skrzynka narzędziowa wewnątrz platformy

- Migające światła
- Światła robocze
- Predyspozycje do linii pneumatycznej
- Predyspozycje do linii wodnej
- Specjalne malowanie
- Pokrywa ochronna na desce rozdzielczej
- Początkowy certyfikat weryfikacji przed dopuszczeniem do ruchu
- Olej biodegradowalny
- Sygnał ostrzegawczy jazdy w przód
- Sygnał ostrzegawczy dla wszystkich ruchów
- Ochrona skrzynki narzędziowej
- Ramię obrotowe 3D
- Pasy bezpieczeństwa
- Wejście zasilania 230V z wyłącznikiem różnicowym

