



## Doskonała do pracy w każdym terenie

- Hydrauliczna blokada dywergencji umożliwia pracę w terenie
- Przewieszenie 35 cm daje możliwość pracy w terenie
- Napęd na cztery koła

## Doskonała zwrotność

- Mały zewnętrzny promień skrętu
- Sterowanie hydrauliczne za pomocą zaworów proporcjonalnych sprawia, że wszelkie czynności ruchowe wykonywane płynnie



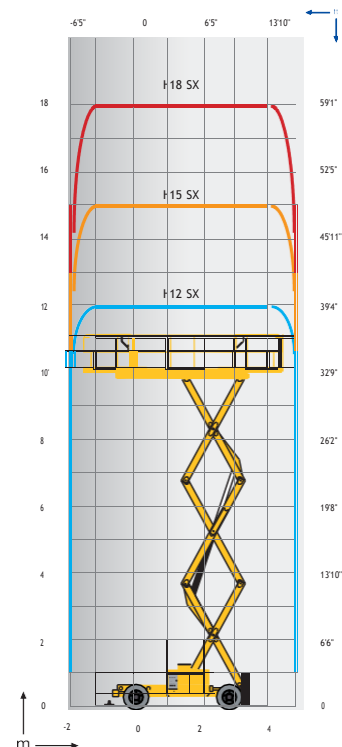
# H12 SX / H15 SX / H18 SX



TERENOWE NO YCOWE PODESTY RUCHOME

## DANE TECHNICZNE

	H12SX	H15SX	H18SX
Wysoko robocza	12 m	15 m	18 m
Wysoko platformy	10 m	13 m	16 m
Pr dko jazdy	1.6 - 6 km/h	1.6 - 6 km/h	1.6 - 6 km/h
Moliwa jazda na maksymalnej wysokoci a do	10 m	10 m	10 m
Maksymalny ud wig	700 kg (4 pers.)	500 kg (4 pers.)	500 kg (4 pers.)
Ud wig na rozło onej platformie	200 kg	200 kg	200 kg
<b>H</b> Długo	4.18 m	4.18 m	4.18 m
<b>B</b> Szeroko	2.25 m	2.25 m	2.25 m
<b>C</b> Wysoko transportowa (z barierkami)	2.59 m	2.77 m	2.99 m
Wysoko w stanie spoczynku	1.71 m	1.91 m	2.11 m
<b>G</b> Długo platformy	3.91 m	4 m	4 m
<b>A</b> Długo platformy - po rozło eniu	6 m	6 m	6 m
Długo wydłu e	1 m	1 m	1 m
<b>F</b> Szeroko platformy	1.89 m	1.89 m	1.89 m
<b>D</b> Rozstaw	2.75 m	2.75 m <sup>A</sup>	2.75 m
<b>E</b> Prze wit	35 cm	35 cm	35 cm
Liczyby rozszerze	2	2	2
Zewn trzny promie skr tu	4.96 m	4.96 m	4.96 m
Wysoko maksymalna w trakcie jazdy	43 s / 65 s	46 s / 57 s	60 s / 60 s
Silnik	Hatz, 23.1kW (31.4hp), Stage 3A	Hatz, 23.1kW (31.4hp), Stage 3A	Hatz, 23.1kW (31.4hp), Stage 3A
Maksymalny k t nachylenia	45 %	45 %	45 %
Ogumienie wypełnione piank	10-16.5	10-16.5	10-16.5
Pojemno zbiornika oleju hydraulicznego	100 l	100 l	100 l
Ci ar całkowity	5440 kg	6300 kg	7240 kg



## STANDARDOWE WYPOSA ENIE

- ③ Nap d na cztery koła oraz skr t na dwa przednie
- ③ Czujnik przechyłu 5°
- ③ Platforma obustronnie rozkładana o 1m
- ③ Wska nik przeci enia na platformie
- ③ Akumulatory 12V-95AH
- ③ Alternator 14V-50A
- ③ Przeno ny pulpit sterowniczy
- ③ Uruchomienie bez dodatkowych zabezpiecze
- ③ Licznik godzin
- ③ Klakson
- ③ Uchwyty holownicze i transportowe
- ③ Hamulce hydrauliczne
- ③ Centralne stabilizowanie podpór ( H18SX)
- ③ R czny system opuszczania awaryjnego

## OPCJE / AKCESORIA

- ③ Lampa
- ③ Sygnał d wi kowy w trakcie jazdy
- ③ Gniazdko elektryczne na platformie
- ③ Dodatkowa lampapunktowa
- ③ moduł (z klawiatur ) zabezpieczaj cy przed uruchomieniem przez niepowołanego u ytkownika
- ③ Biopaliwo
- ③ Sygnał d wi kowy w trakcie podnoszenia/ opuszczania i jazdy
- ③ Ogumienie "białe"
- ③ Zestaw "dla ciepłych krajów"
- ③ Automatykne poziomowanie 4 podpór (w standardzie na H18SX)

