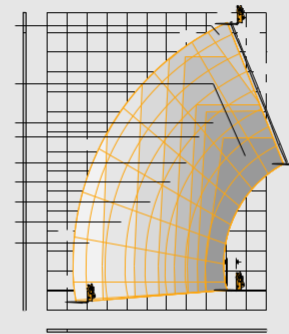
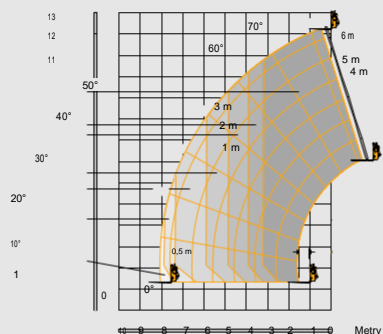
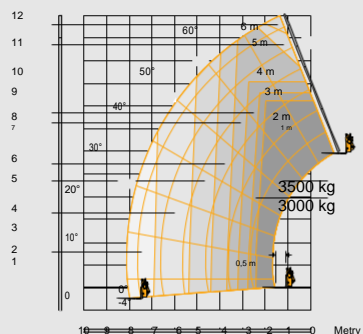


WYMIARY STATYCZNE

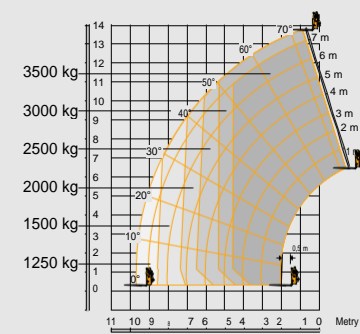
Model maszyny		535-140 HiViz							
A	Wysokość całkowita	m	2,59						
B	Szerokość całkowita (z oponami)*	m	2,35						
C	Szerokość wewnętrzna kabiny	m	0,94						
D	Rozstaw kół przednich	m	1,90						
E	Rozstaw osi	m	2,75						
F	Długość całkowita z oponami przednimi	m	4,74						
G	Długość całkowita z wózkiem przednim	m	6,23						
H	Prześwit pod pojazdem	m	0,40						
J	Odległość od środka przedniego koła do wózka	m	2,11						
K	Odległość od środka tylnego koła do końca podwozia	m	1,37						
	Szerokość całkowita z całkowicie rozłożonymi stabilizatorami	m	2,57						
	Zewnętrzny promień skrętu (z oponami)	m	3,75						
	Kąt podnoszenia wózka	stopnie	37,0						
	Kąt opuszczania wózka	stopnie	12,5						
	Masa	kg	10880						
	Opony		15,5/80-24						

* W zależności od typu

PARAMETRY PODNOSZENIA



535-140 HiViz – wysunięte stabilizatory



Udźwig maksymalny	kg	3500	3500
Udźwig na pełnej wysokości	kg	1500	3000
Udźwig przy pełnym zasięgu	kg	200	1250
Wysokość podnoszenia	m	13,78	13,78
Zasięg na maksymalnej wysokości podnoszenia	m	1,94	0,93
Maksymalny zasięg w przód	m	9,70	9,60
Zasięg z obciążeniem wynoszącym 1 t	m	6,61	9,60
Wysokość odkładania	m	13,02	13,30

Zgodność z testem stabilności EN 1459 Załącznik B. Poziomowanie podwozia (pochylenie) ze złożonymi stabilizatorami (kąt pochylenia $\pm 9^\circ$).

