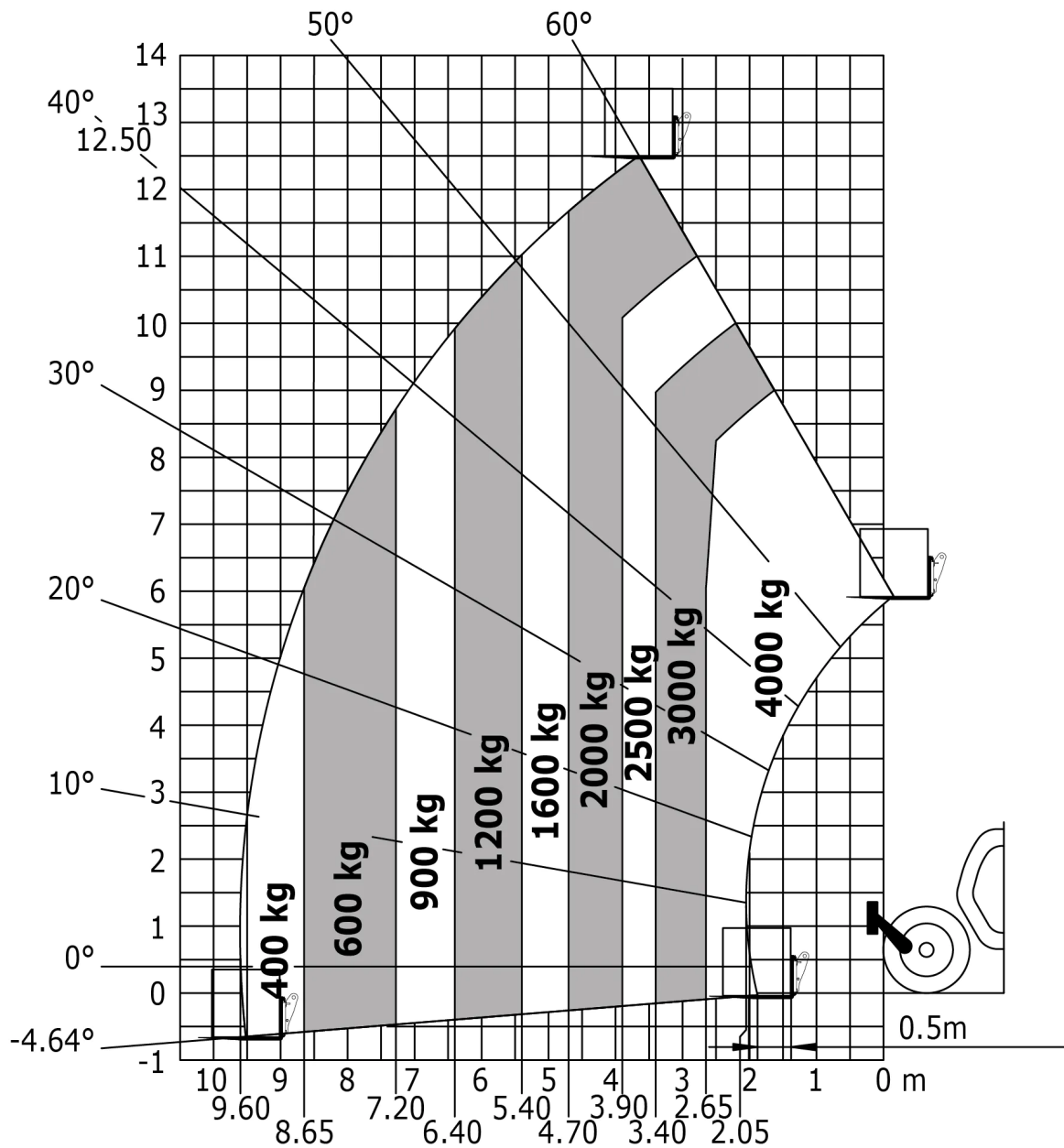


Zakres dopuszczalnych obciążeń (EN1459-B) :



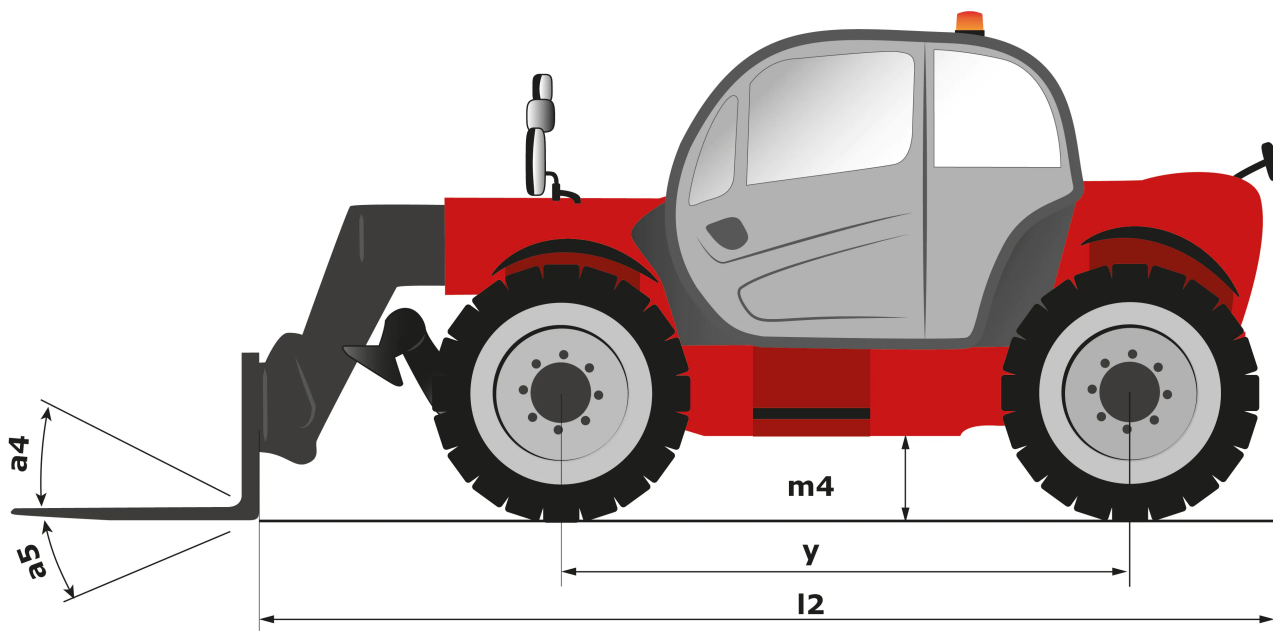
Wysokość podnoszenia	17.55 m	57'7"
Udźwig	4000 kg	8800 lb
Zasięg maksymalny	13.08 m	42'11"
Udźwig przy wsięgu maksymalnym	400 kg	881.84 lb
Siła pociągowa	7300 dan	16411.05 lbf
Siła wyrywania	8150 dan	18321.92 lbf
Prędkość przejazdu	25 kmh	15.5 mph
Czas podnoszenia (bez ładunku)		16 s

Czas opuszczania (bez ładunku)	12 s
Czas wysuwania teleskopu (bez ładunku)	16 s
Czas wsuwania teleskopu (bez ładunku)	13 s
Wykopywania	4 s
Wysypywania	4 s

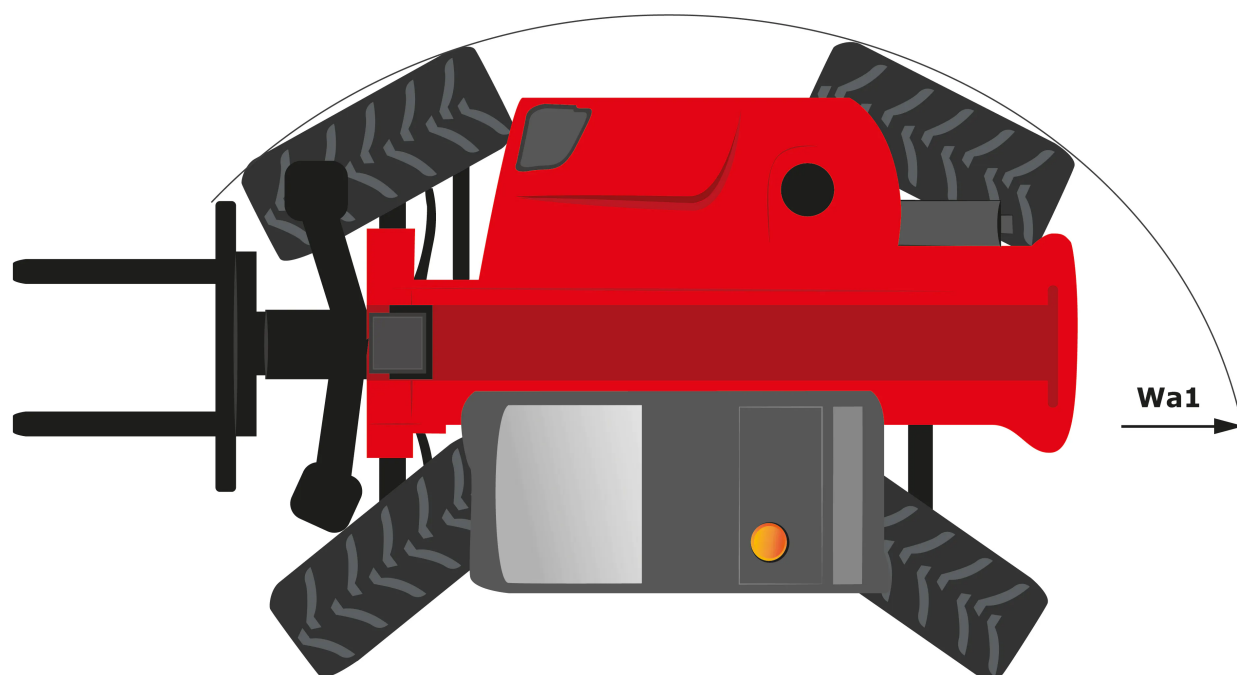
## Wymiary

Długość (do obsady wideł)	6.27 m	20'7"
Rozstaw osi	3.07 m	10'1"
Szerokość	2.42 m	7'11"
Szerokość całkowita (stabilizatory wysunięte)	3.79 m	12'5"
Wysokość	2.5 m	8'2"
Masa własna (bez ładunku)	11800 kg	26014.54 lb
Promień skrętu	4.01 m	13'2"
Prześwit	0.42 m	1'5"

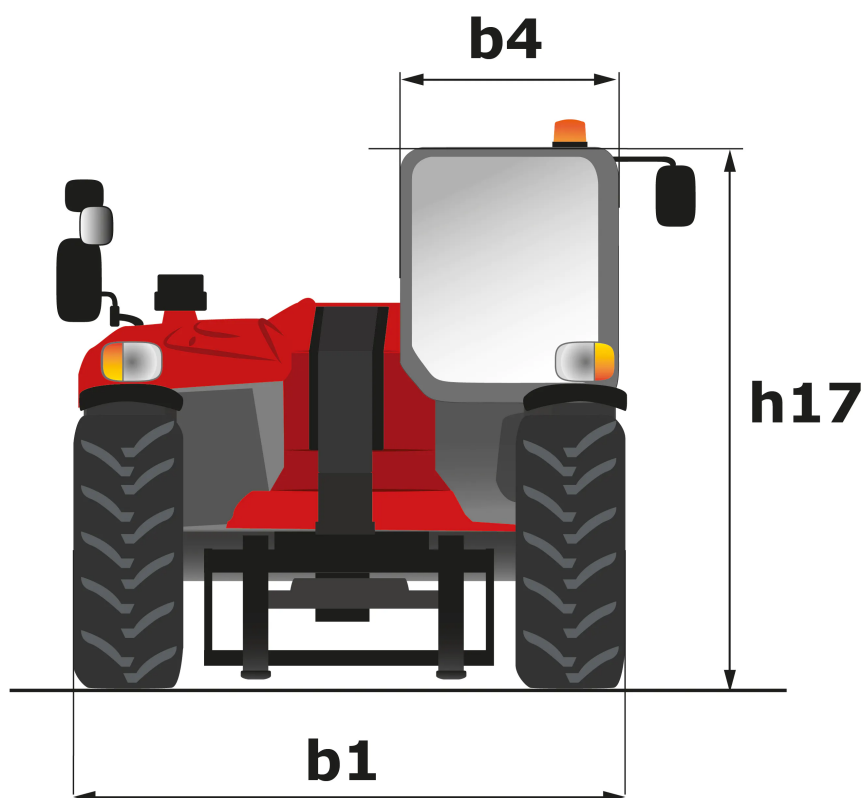
**Wymiary zewnętrzne (widok z boku) :**



Wymiary zewnętrzne (widok z góry) :



**Wymiary zewnętrzne (widok z przodu/tyłu) :**



---

## Silnik/ akumulator

Energia	Diesel
Marka silnika	Perkins
Stage	Stage IV / Tier 4 Final
Typ	854F-E34TA
Moc	100 ch 100 hp

---

Moc	75 kW
Moment maksymalny @ Obroty	430 Nm @ 1400 tr/min
Wtrysk	Bezpośredni
Chłodzenie	wodą
Typ przekładni	Ciągła bezstopniowa

## Układ hydrauliczny

Ciśnienie	270 bars
Pojemność zbiornika oleju hydraulicznego	135 l 35.6 gal

## Inne dane techniczne

Opony standardowe	Dmuchane
Liczba kół (przód/tył)	2/2
Liczba kół napędnych (przód/tył)	2/2
Liczba kół skrętne (przód/tył)	2/2
Homologacja ciągnika CE	Tak
Hamulec postojowy	Automatyczny negatywny
Hałas na stanowisku kierowania	78 dB
Hałas w otoczeniu	103 dB
Wibracja działająca na zespół dłonie/ramiona	<2.5 m/s

**Osprzęt** ()

**Korzyści** ()

**Usługi** ()