

## Specyfikacja

Wysokość robocza max*	27,90 m
Wysokość platformy max	25,90 m
Wysięg boczny	23,32 m
Zasięg poniżej poziomu gruntu	2,89 m
A B Wymiary platformy (długość i x szerokość) – 2,44m (8ft)	0,91m x 2,44m
A B Wymiary platformy (długość i x szerokość) – 1,83m (6ft)	0,76m x 1,83m
C Wysokość w pozycji złożonej	2,80 m
D Długość w pozycji złożonej / transportowej	12,20 m / 11,60 m
E Szerokość	2,50 m
F Rozstaw osi	2,80 m
G Prześwit pod podstawą podestu	44 cm

## Wydajność

Maksymalny udźwig platformy	227 kg
Obrót kopuły	360° kontynuowany
Zarzucanie tyłem	1,42 m
Prędkość jazdy maszyny po złożeniu	5,30 Km/h
Prędkość jazdy maszyny podniesionej – ramię uniesione i wysunięte	1,00 m/s
Zdolność jazdy po wzniesieniu**	45 %
Promień skrętu – Oś złożona wewnętrzny / zewnętrzny	3,66 m / 6,55 m
Sterowanie	12 V DC proporcjonalne
Opony – Terenowe – wypełnione powietrzem	18-625, 16 ply

## Zasilanie

Źródło zasilania	Deutz TD2011 L04i 4-cylindrowy turbo diesel 55 kW (74hp) Perkins 804D-33 4-cylindrowy diesel 47 kW (63hp)
Pojemność systemu hydraulicznego	150 L
Pojemność zbiornika na paliwo	132 L

## Poziom hałasu i wibracji

Poziom hałasu (przy podstawie)	83 dBA
Poziom hałasu (na platformie)	71 dBA
Wibracje	<2,5m/s <sup>2</sup>

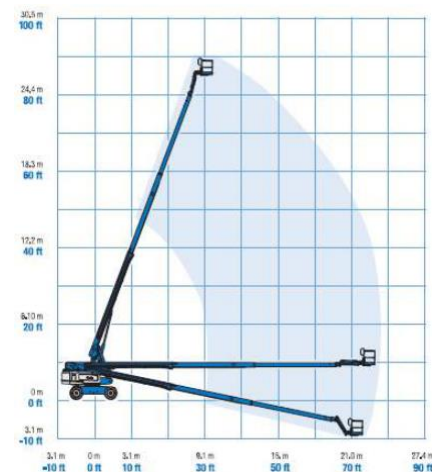
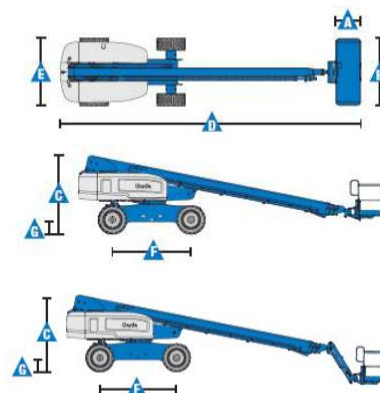
## Waga\*\*\*

4WD	17,236 kg
-----	-----------

## Zgodność CE

EC Dyrektywa: 2006/42/EC – dyrektywa maszynowa (z uwzględnieniem zharmonizowanej europejskiej normy EN280); Dyrektywa 2004/108/EC (EMC) dot. kompatybilności elektromagnetycznej; Dyrektywa 2000/14/EC (LVD) dot. emisji hałasu do środowiska przez urządzenia używane na zewnątrz pomieszczeń

## Wymiary S-80 i S-85



\* wysokość robocza obliczana jest przez dodanie 2m do wysokości platformy.

\*\*\* praca dotyczy pracy na wzniesieniu. Sprawdź instrukcję obsługi.

\*\*\*\* waga może się różnić w zależności od opcji i/lub kraju.