

# PODNOŚNIK PRZEGUBOWY GENIE Z-80/60

## Specyfikacja

|     |   | Z-80/60        |
|-----|---|----------------|
|     | Wysokość robocza max*                                 | 25,77 m        |
|     | Wysokość platformy max                                | 23,77 m        |
|     | Wysięg boczny   | 18,29 m        |
|     | Prześwit przy poziomym wysięgu bocznym                | 8,83 m         |
|     | Zasięg poniżej poziomu gruntu                         | 4,83 m         |
| A B | Wymiary platformy (długość x szerokość) - 8ft (2,44m) | 91 cm x 2,44 m |
| A B | Wymiary platformy (długość x szerokość) - 6ft (1,83m) | 76 cm x 1,83 m |
| C   | Wysokość w pozycji złożonej                           | 3,00 m         |
| D E | Długość w pozycji złożonej                            | 11,27 m        |
| F   | Szerokość   | 2,49 m         |
| G   | Rozstaw osi   | 2,85 m         |
| H   | Prześwit pod podstawą podestu                         | 30 cm          |

## Wydajność

|  |   |                                  |
|--|---|----------------------------------|
|  | Maksymalny udźwieg platformy                                    | 227 kg                           |
|  | Obrót kopuły  | 360 <sup>0</sup> niekontynuowany |
|  | Zarzucanie kopuły przy obrocie:<br>Ramię uniesione / opuszczone | 1,17m / 2,24 m                   |
|  | Prędkość jazdy maszyny po złożeniu                              | 4,83 km/h                        |
|  | Prędkość jazdy maszyny podniesionej**                           | 1,10 km/h                        |
|  | Zdolność jazdy po wzniesieniu - 4WD***                          | 45%                              |
|  | Promień skrętu – 2WS wew. /zew.                                 | 4,42 m / 7,47 m                  |
|  | Promień skrętu – 4WS wew. /zew.                                 | 2,13 m / 4,57 m                  |
|  | Sterowanie  | 12V DC proporcjonalne            |
|  | Koła  | 18-625 NHS                       |

## Zasilanie

|                                  |   |
|----------------------------------|---|
| Źródło zasilania                 | Deutz Stage IIIA TD 2011 L04i 4-cylindrowy turbo diesel 55 kW (72hp)<br>Perkins 804D-33 4-cylindrowy diesel 47 kW (63hp) Deutz Stage IIIB TD2.9 4 4-cylindrowy turbo diesel 55 kW (72hp)<br>Perkins Stage IIIB 404F-22T 4-cylindrowy turo diesel 43 kW (58hp) |
| Pojemność systemu hydraulicznego | 170 L   |
| Pojemność zbiornika na paliwo    | 132 L   |

## Poziom hałasu i wibracji

|                                |                       |
|--------------------------------|-----------------------|
|                                | 85 dBA                |
| Poziom hałasu (przy podstawie) | 74 dBA                |
| Poziom hałasu (na platformie)  | <2,5 m/s <sup>2</sup> |
| Wibracje                       |                       |

## Waga\*\*\*\*

|           |           |
|-----------|-----------|
| 4WD / 2WS | 16,284 kg |
| 4WD / 4WS | 17,010 kg |

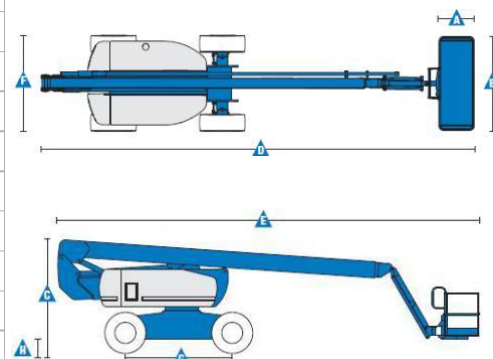
## Zgodność CE

EC Dyrektywa: 2006/42/EC – dyrektywa maszynowa (z uwzględnieniem zharmonizowanej europejskiej normy

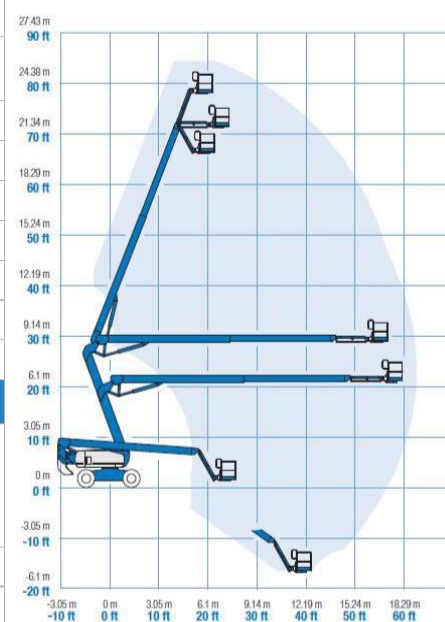
EN280); Dyrektywa 2004/108/EC (EMC) dot. kompatybilności elektromagnetycznej; Dyrektywa 2000/14/EC (LVD) dot.

emisji hałasu do środowiska przez urządzenia używane na zewnątrz pomieszczeń

## Wymiary Z-80/60



## Zasięg maszyny Z-80/60



\* wysokość robocza obliczana jest przez dodanie 2m do wysokości platformy.  
\*\* przy uniesionej platformie maszyna jest zdolna operować jedynie na płaskiej, równej nawierzchni  
\*\*\* praca dotyczy pracy na wzniesieniu. Sprawdź instrukcję obsługi.  
\*\*\*\* waga może się różnić w zależności od opcji i/lub kraju.