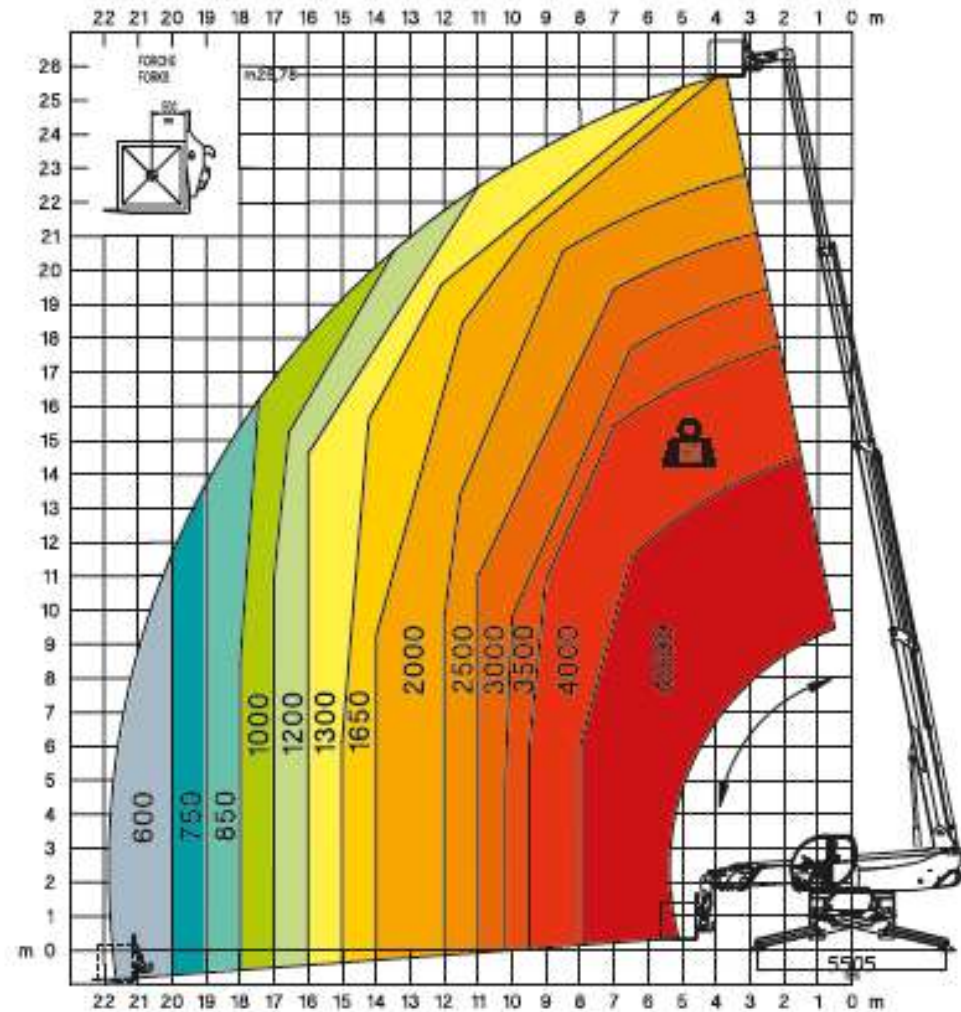


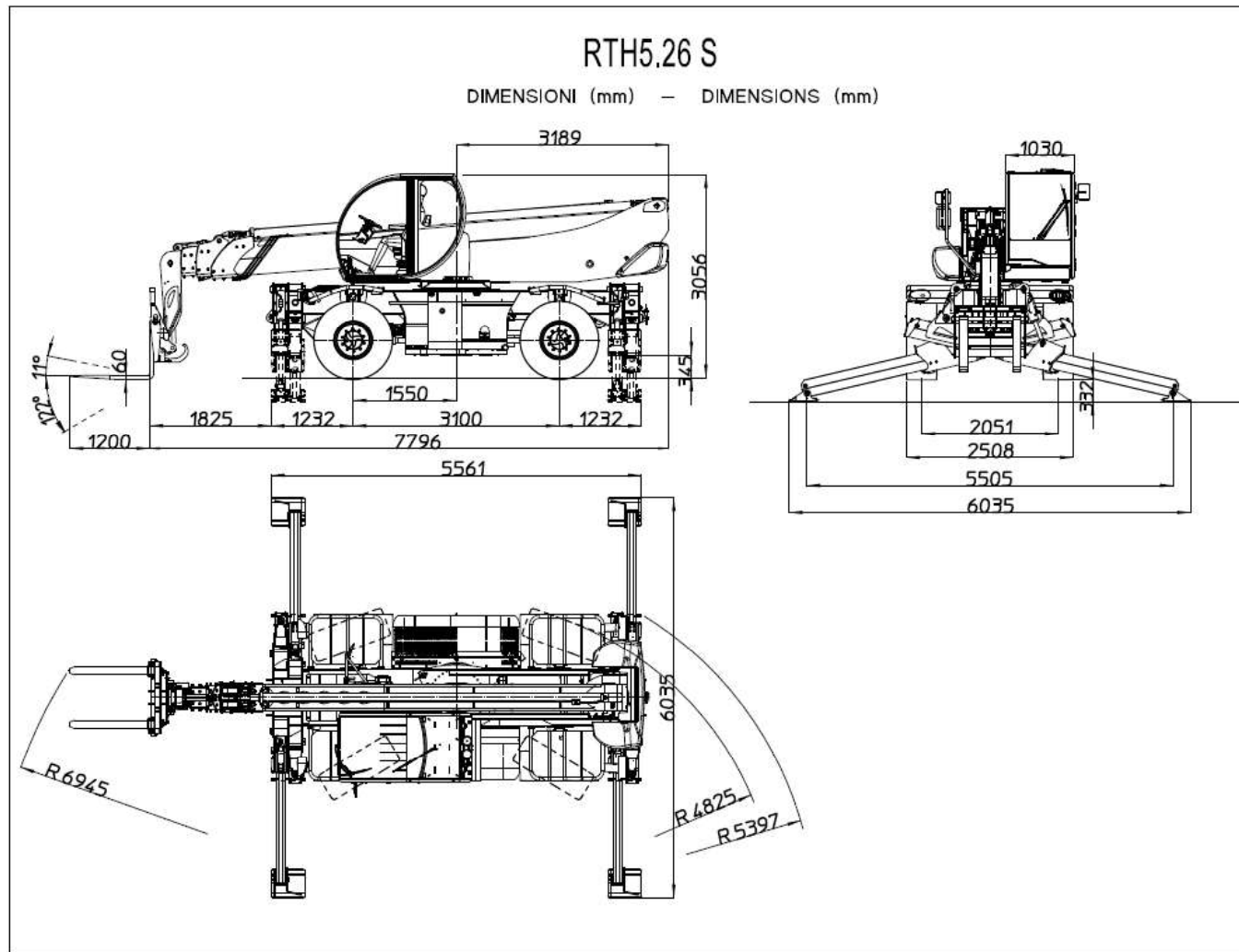
## RTH Series

### RTH 5.26 S



# RTH Series

## RTH 5.26 S



MACHINE DESCRIPTION

NEW CABIN CONCEPT



## MACHINE DESCRIPTION

### Kabina



- Wielofunkcyjny wyświetlacz
- Regulowana kolumna kierownicza
- 2 CAN-BUS wielofunkcyjne dżojstiki
- W pełni zamknięta
- 100% filtracja powietrza
- Klimatyzacja w standardzie
- ROPS-FOPS Certyfikowana



**MCTS**

