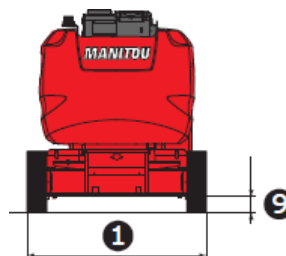
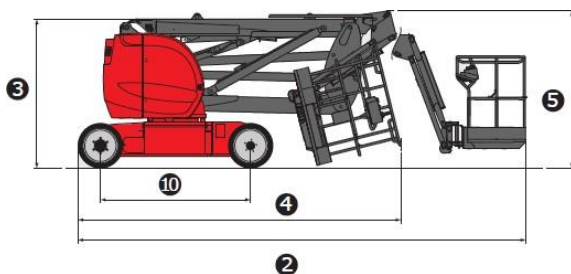
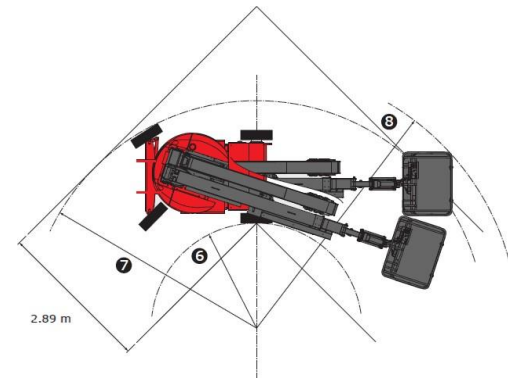
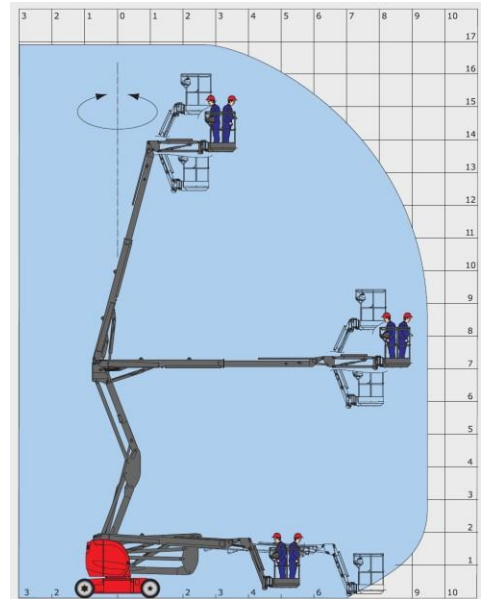


Specyfikacja

		170 AETJ L
	Max wysokość podnoszenia	16.90 m
	Max wysokość platformy	14.90 m
	Max wsięg boczny	9.40 m
	Prześwit pod ramieniem przy wsięgu bocznym	7.15 m
1	Szerokość	1.75 m
2	Długość	6.84 m
3	Wysokość	1.97 m
4	Długość całkowita po złożeniu	5.12 m
5	Całkowita wysokość po złożeniu	2.04 m
6	Zarzucanie wewnątrz	1.97 m
7	Zarzucanie na zewnątrz	4.30 m
8	Zarzucanie na zewnątrz	5.60 m
9	Prześwit	14 cm
10	Rozstaw osi	2.00 m
	Kosz (szer x dł)	1.20 x 0.96 m
Wydajność		
	Maksymalny udźwig	200 kg
	Obrót JiB	+70° / -70°
	Dopuszczalna ilość osób na platformie (wewnątrz budynku/na zewnątrz budynku)	2/2
	Obrót kosza	140°
	Obrót kopuły	355°
	Maksymalne dostępne nachylenie	22 %
	Maksymalne pochylenia	5 % / 3°
	Opony	0.60 x 0.19 m
	Napęd	2 (tył)
	Koła prowadzące	2 (przód)
	Zasilanie	240 Ah / 2 x 24 V
	Zintegrowana ładowarka	45 Ah / 48 V
	Prędkość jazdy	5 km/h
	Prędkość pracy	0.60 km/h
Waga		
		6 910 kg



CHARAKTERYSTYKA

Standardowe wyposażenie

Wymiary

- 16.90 m – wysokość robocza
- 200 kg udźwigu
- 9.40 m – wysięg boczny

Wyposażenie

- Proporcjonalne przełączniki / dźwignie
- Jazda do przodu dostępny na maksymalnej wysokości
- Alarm dźwiękowy i wizualny w przypadku nadmiernego przeciążenia i przechylenia
- Zintegrowana ładowarka
- Instrukcja opuszczania awaryjnego
- Ujemny układ hamulcowy
- Dźwięk ostrzegawczy wewnątrz platformy
- Licznik motogodzin
- Wskazanie stanu naładowania baterii
- Haki do podnoszenia załadunku
- Zintegrowana pomoc diagnostyczna
- Predyspozycje 220V
- Opony z krawędziami niebrudzącymi
- Kosz z przezroczystą podłogą
- Technologia CAN Bus
- Skrzynka narzędziowa wewnątrz platformy

Opcje dodatkowe

- Migające światła
- Światła robocze
- Predyspozycje powietrza
- Predyspozycje wody
- Specjalne malowanie
- Pokrywa ochronna na desce rozdzielczej
- Początkowy certyfikat weryfikacji przed dopuszczeniem do ruchu
- Olej biodegradowalny
- Sygnał ostrzegawczy jazdy w przód
- Sygnał ostrzegawczy dla wszystkich ruchów
- Akumulator o dużej pojemności (360 Ah)
- Pasy bezpieczeństwa
- Wejście zasilania 230V z wyłącznikiem różnicowym

