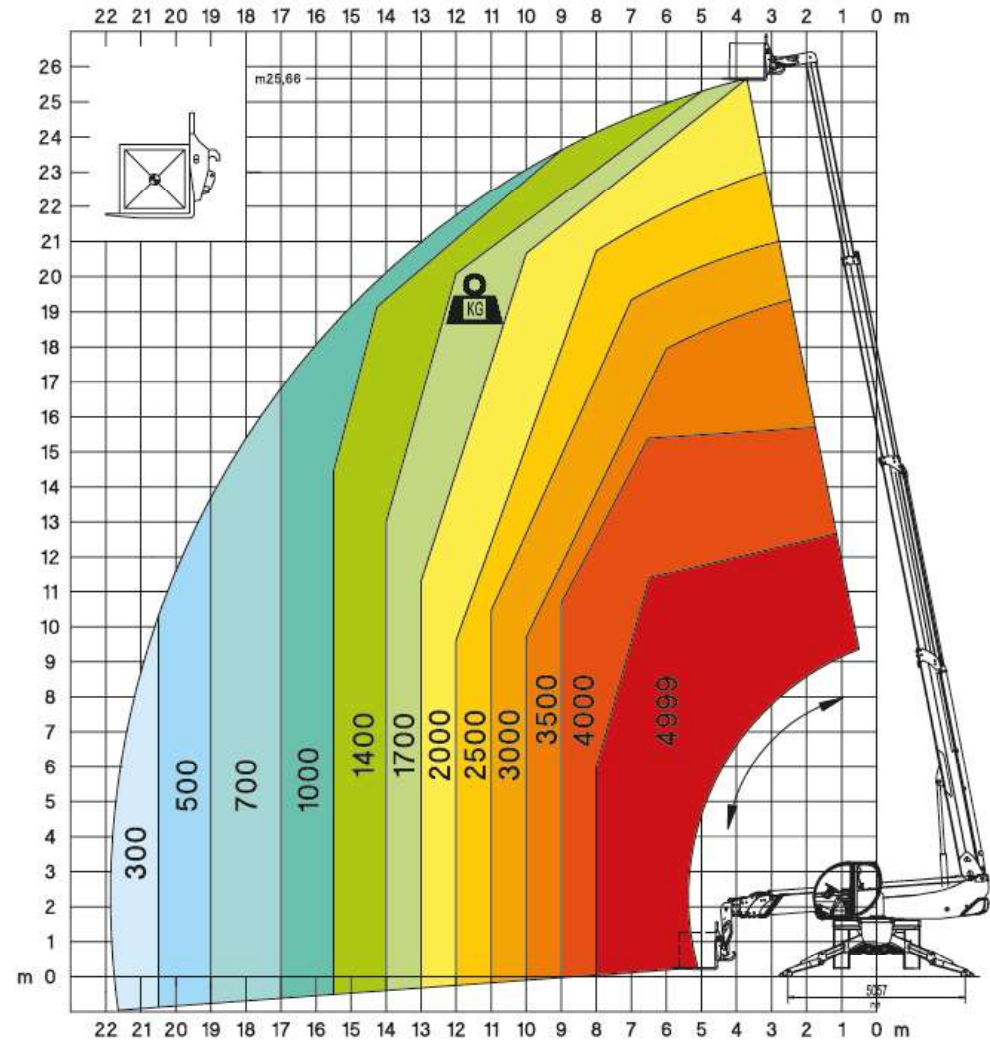


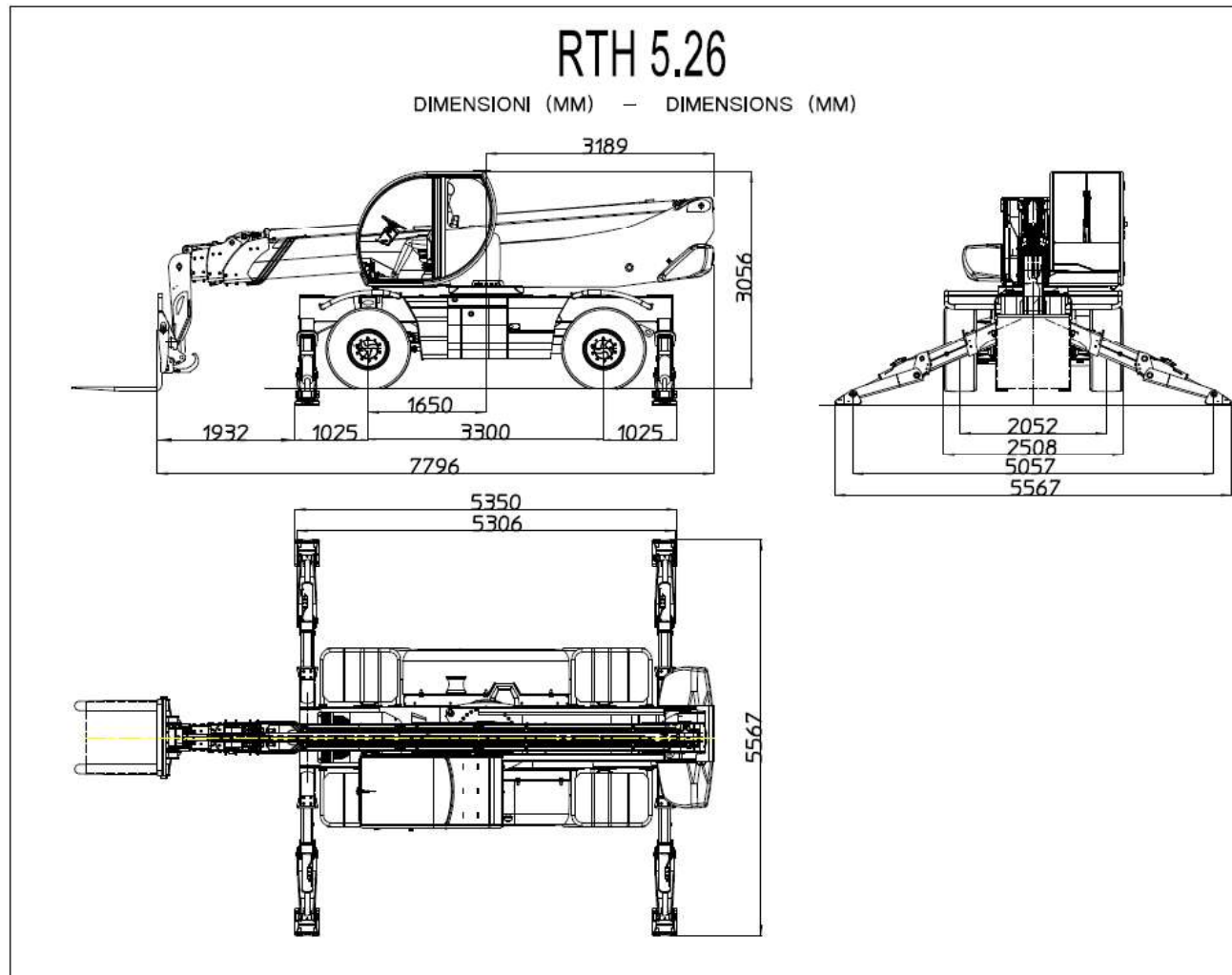
RTH Series

RTH 5.26



RTH Series

RTH 5.26



MACHINE DESCRIPTION

NEW CABIN CONCEPT



MACHINE DESCRIPTION

Kabina



- Wielofunkcyjny wyświetlacz
- Regulowana kolumna kierownicza
- 2 CAN-BUS wielofunkcyjne dżojstiki
- W pełni zamknięta
- 100% filtracja powietrza
- Klimatyzacja w standardzie
- ROPS-FOPS Certyfikowana

MCTS

